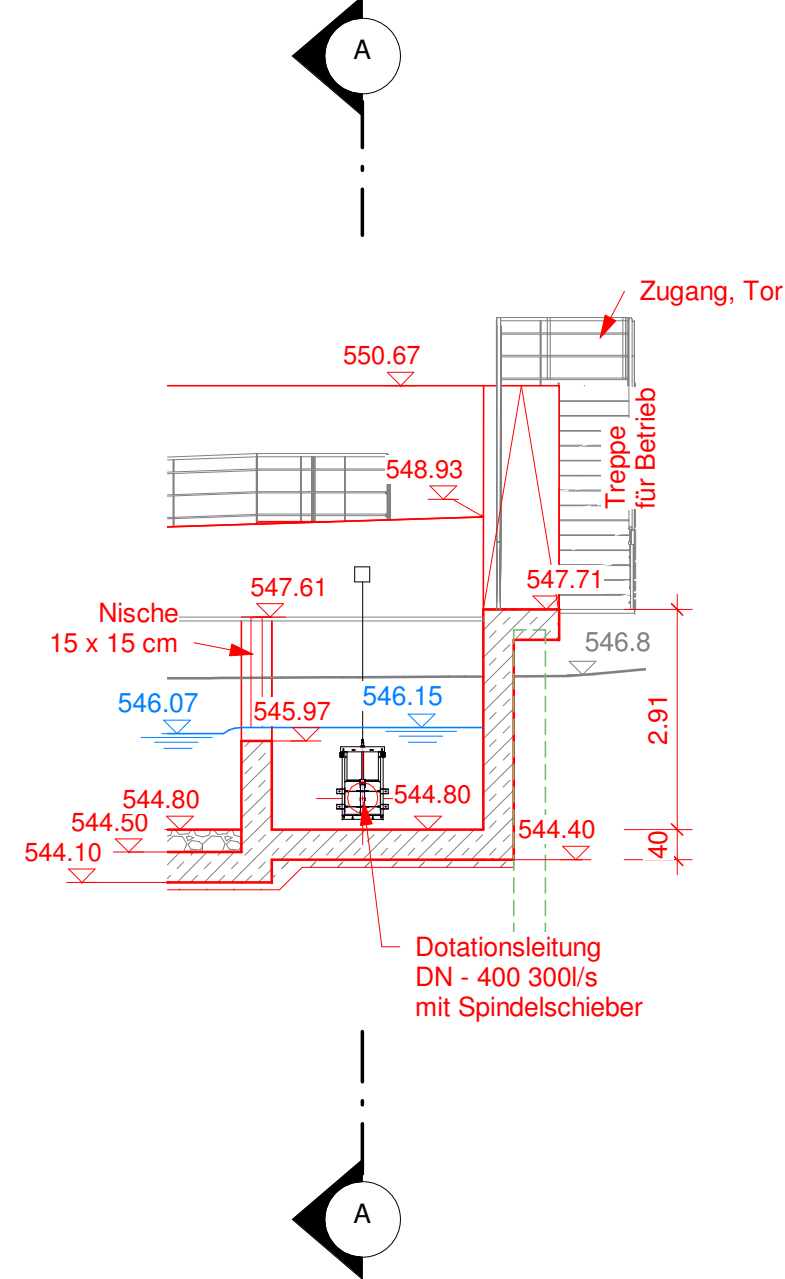
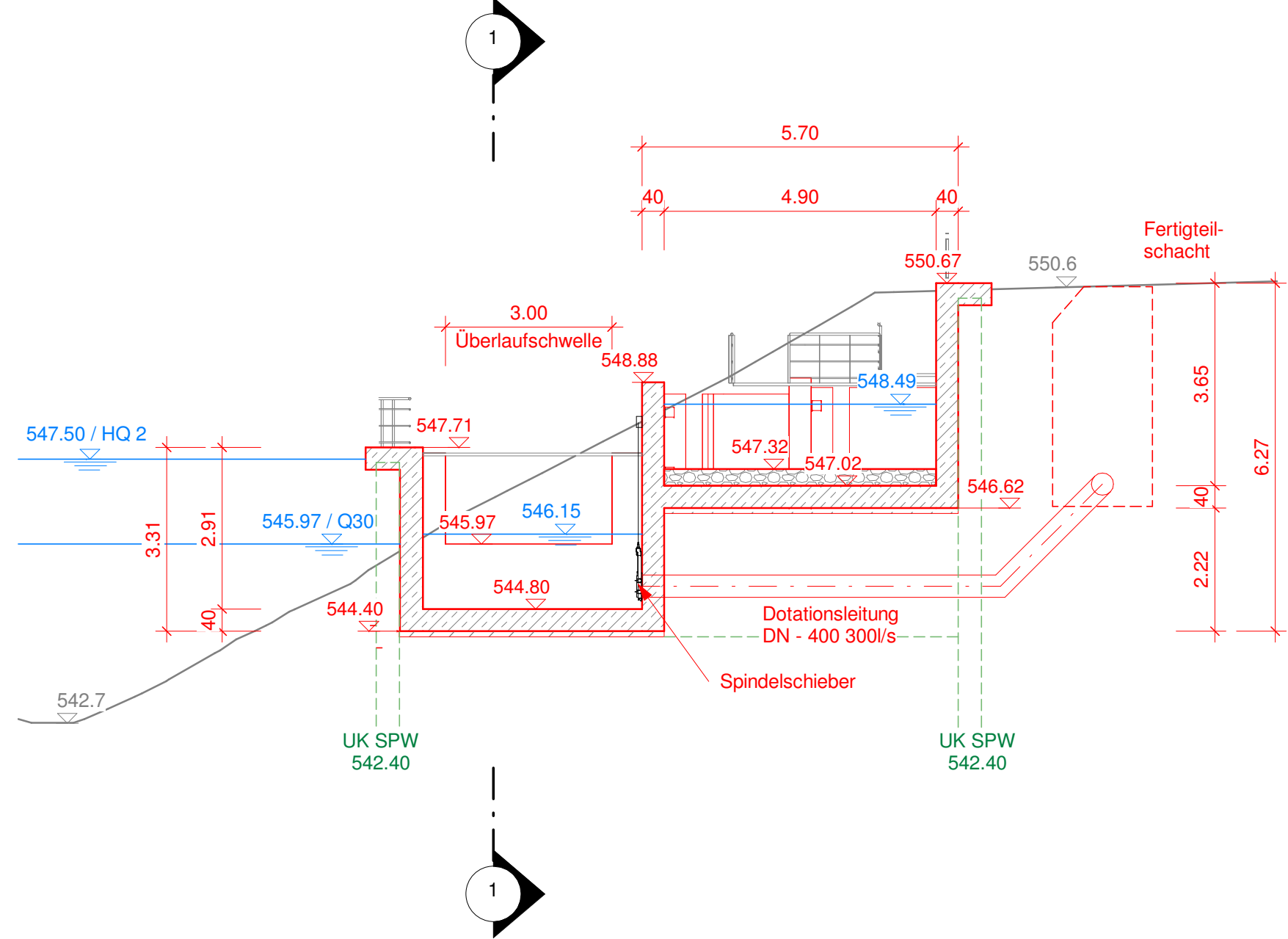


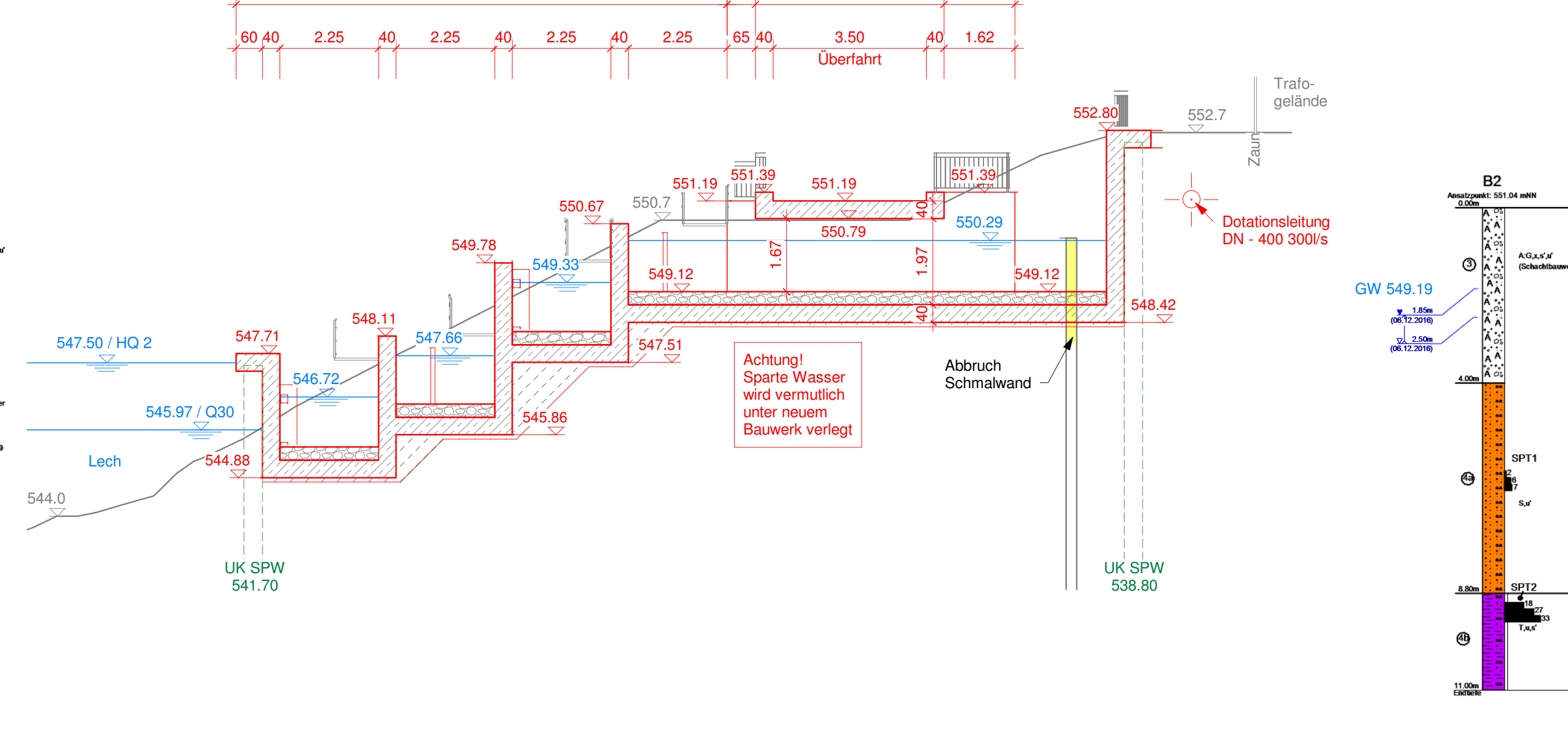
Schnitt 1-1
M 1:100



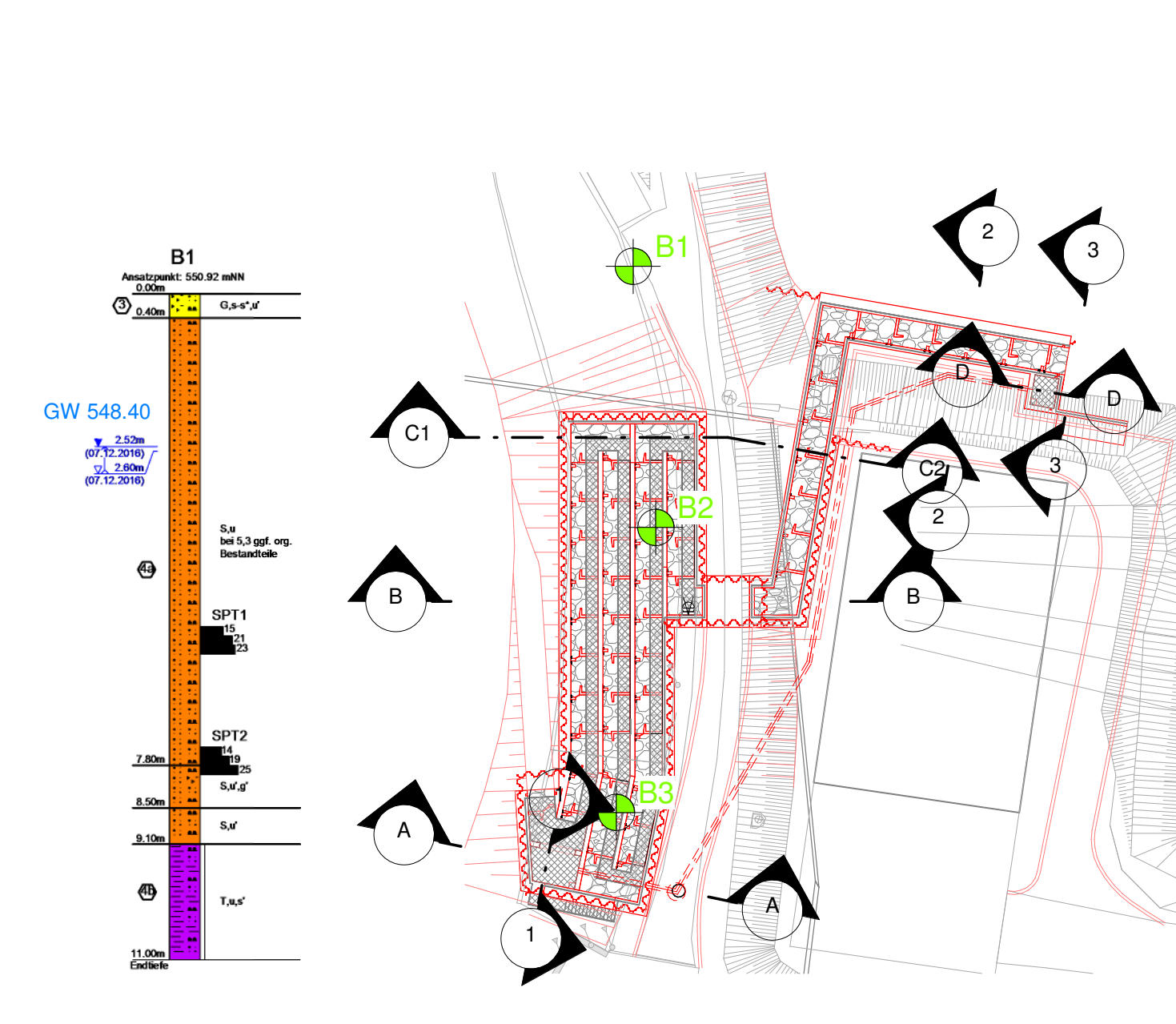
Schnitt A-A
M 1:100



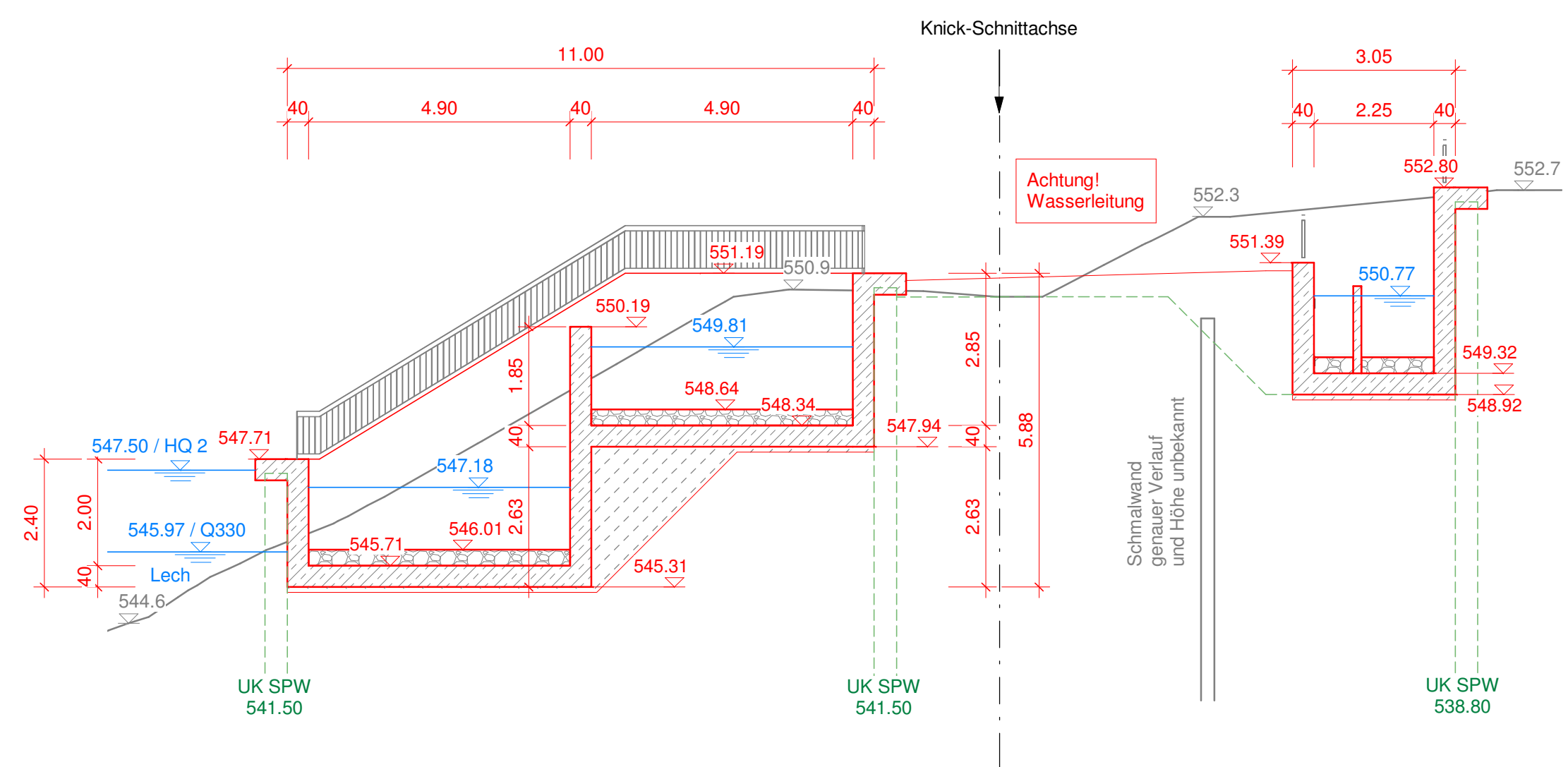
Schnitt B-B
M 1:100



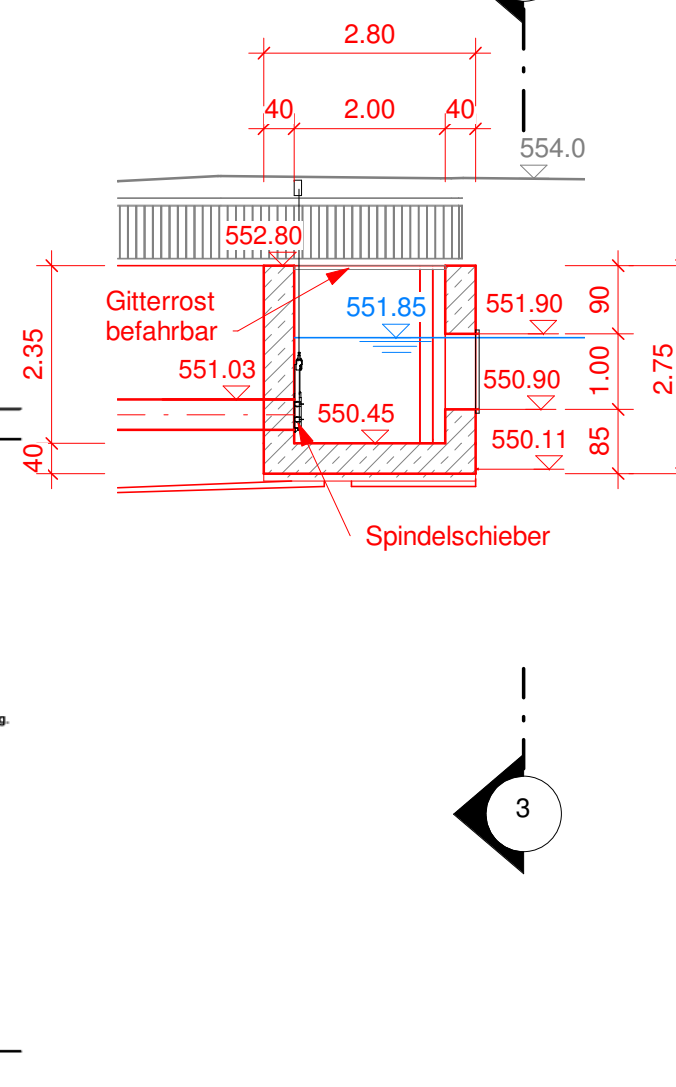
Schnittübersicht
M 1:500



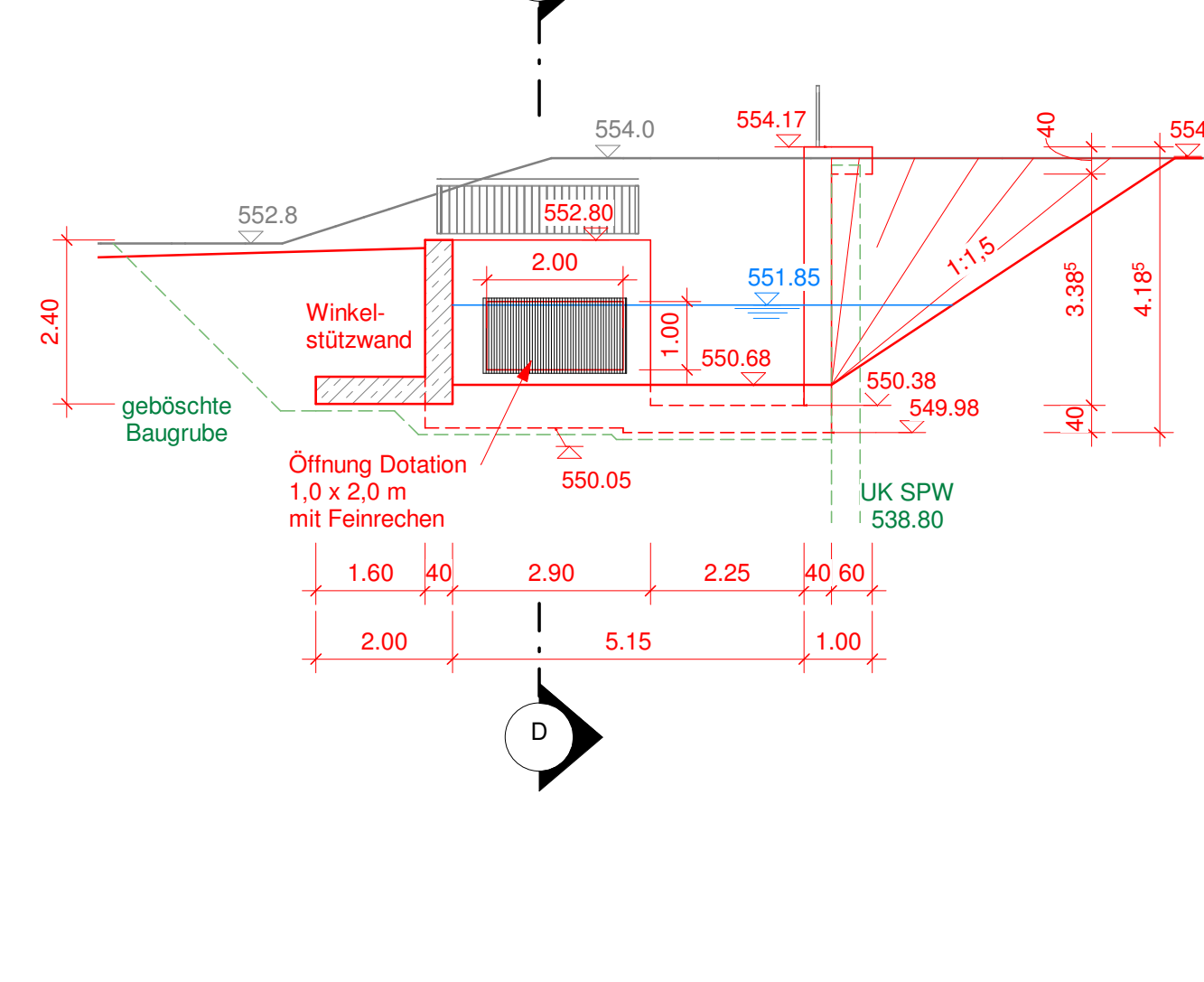
Schnitt C1-C2
M 1:100



Schnitt D-D
M 1:100

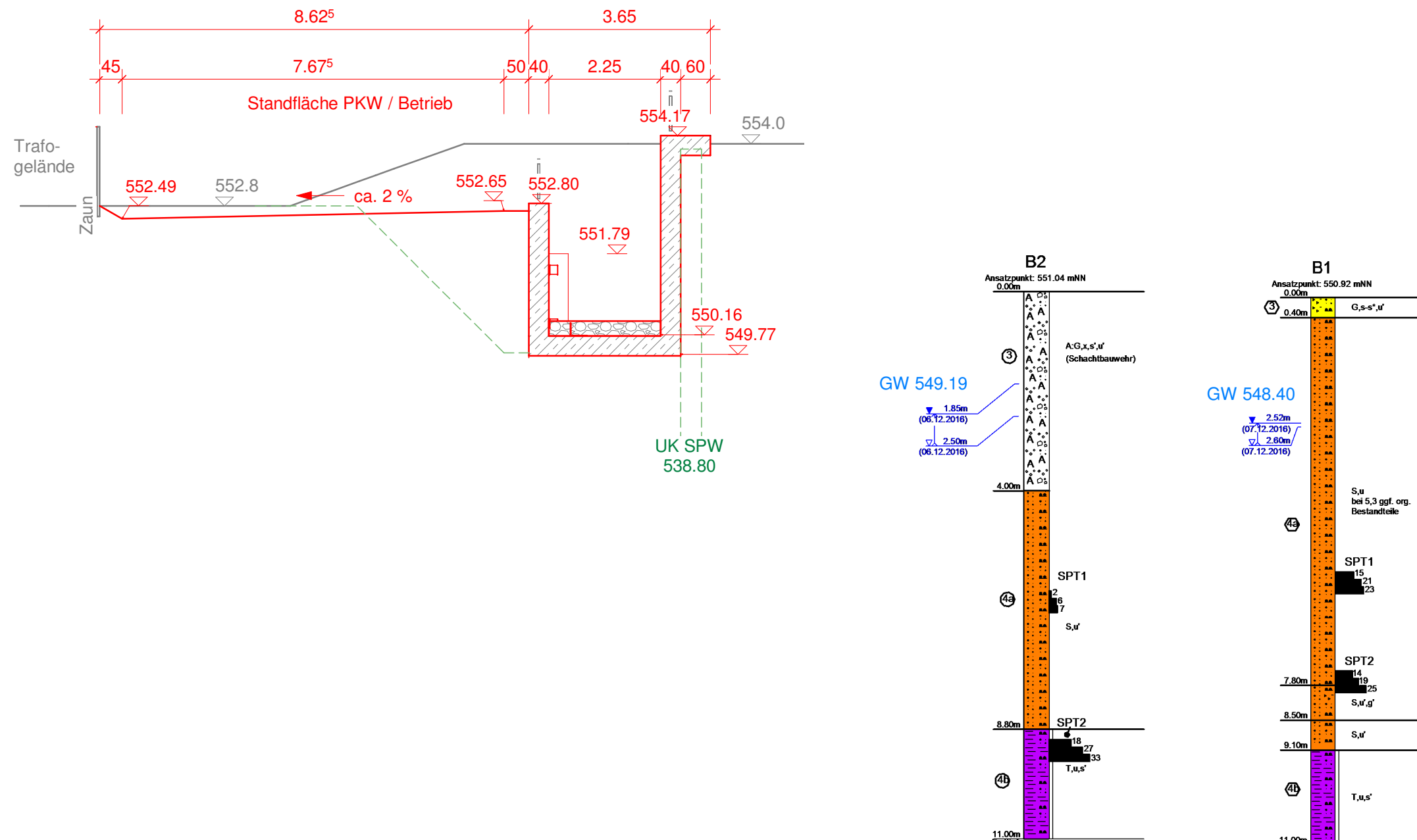


Schnitt 3-3
M 1:100

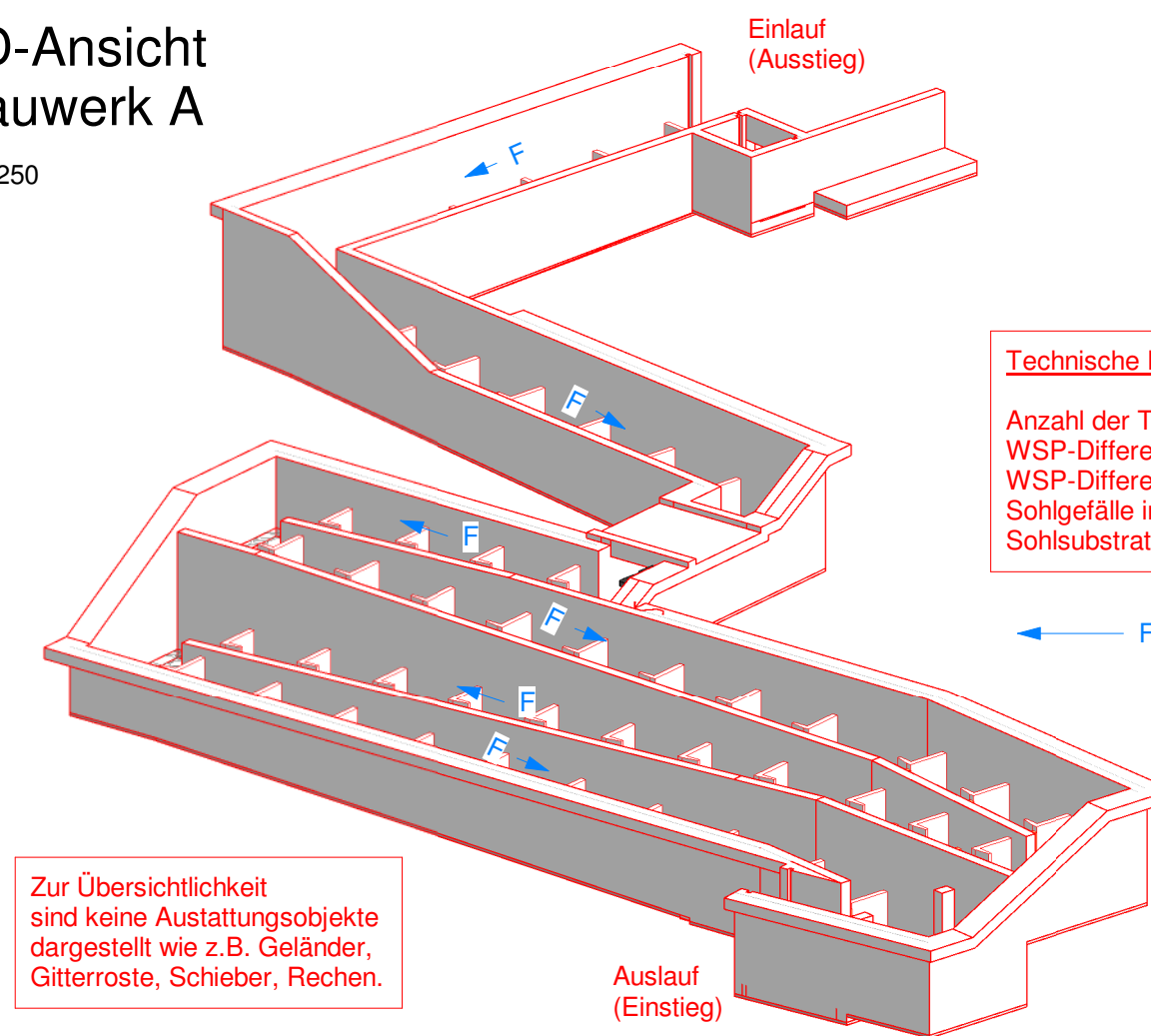


- Legende:
- Bestandsgelände
 - Planung
 - - - Baugrubenkonzept
 - Gitterroststeg, Geländer

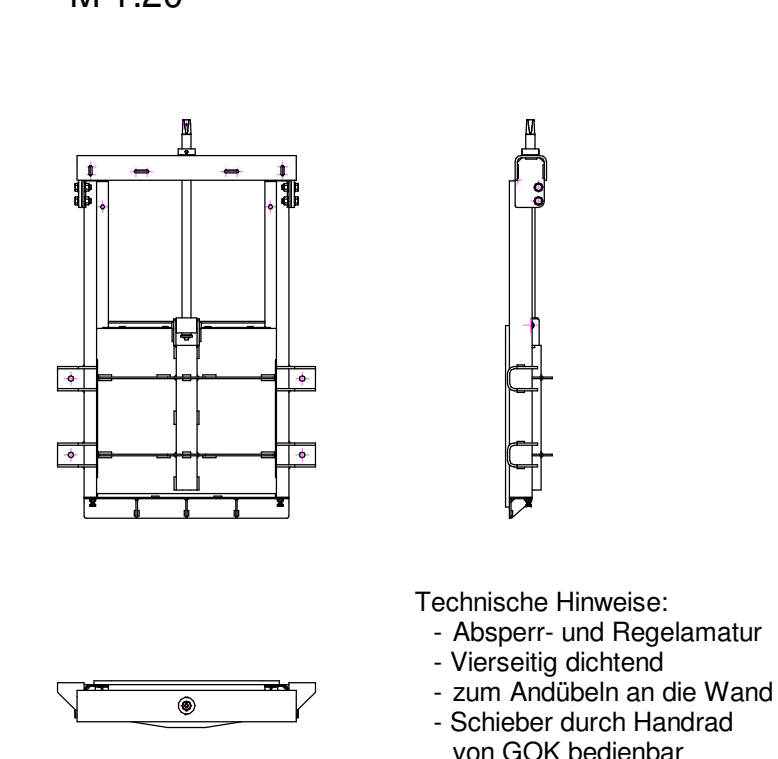
Schnitt 2-2
M 1:100



3D-Ansicht
Bauwerk A
M 1:250



Detail Schieber
M 1:20



- Planungsgrundlagen:
- Digitale Flurkarte; Stand: Jahr 2016
 - Befliegung; Stand: Jahr 2016
 - Kolkvermessung; Stand: Mai 2016
 - Bestandsvermessung; Vermessungsbüro GeoPlus; Stand: 03.01.2017
 - Ausführungs- und Bestandspläne; Bayerische Wasserkraftwerke AG
 - Geotechnischer Bericht; Ing.-Büro geoTechnikum; Stand: 11.04.2017

Höhensystem DHHN 12 / m. ü. NN

INDEX	DATUM	NAM	ÄNDERUNG
Bauherr:			
Uniper Kraftwerke GmbH Luipoldstraße 27, 84034 Landshut			Landshut, 29.05.2019 Ort, Datum i. V. Unterschrift
Planner:			
Bau + Plan Ingenieurgesellschaft mbH Dorfstraße 39 81247 München Tel.: +49 (0)89 81 89 62 0 Fax: +49 (0)89 81 89 62 22			München, 29.05.2019 Ort, Datum Unterschrift
Projekt			
Neubau der Fischaufstiegsanlage an der Lechstaustufe 19 - Schwabstadt			NAME A. Heuser 29.05.2019 Gezeichnet A. Blümel 29.05.2019 Geprüft M. Ruck 29.05.2019 Gelesen H. Hanke 29.05.2019
Bauteil			
Bauwerk A Schnitte, Details			Projekt-Nr. UNIPER: 0801.A81031 Ersetzt durch Plan-Nr.:
Planungsphase			
Genehmigungsplanung			
Projekt-Nr.:	1026-16	Maßstab:	1:250, 1:100, 1:20
Plan-Nr.:	19204	Anlage-Nr.:	1.4