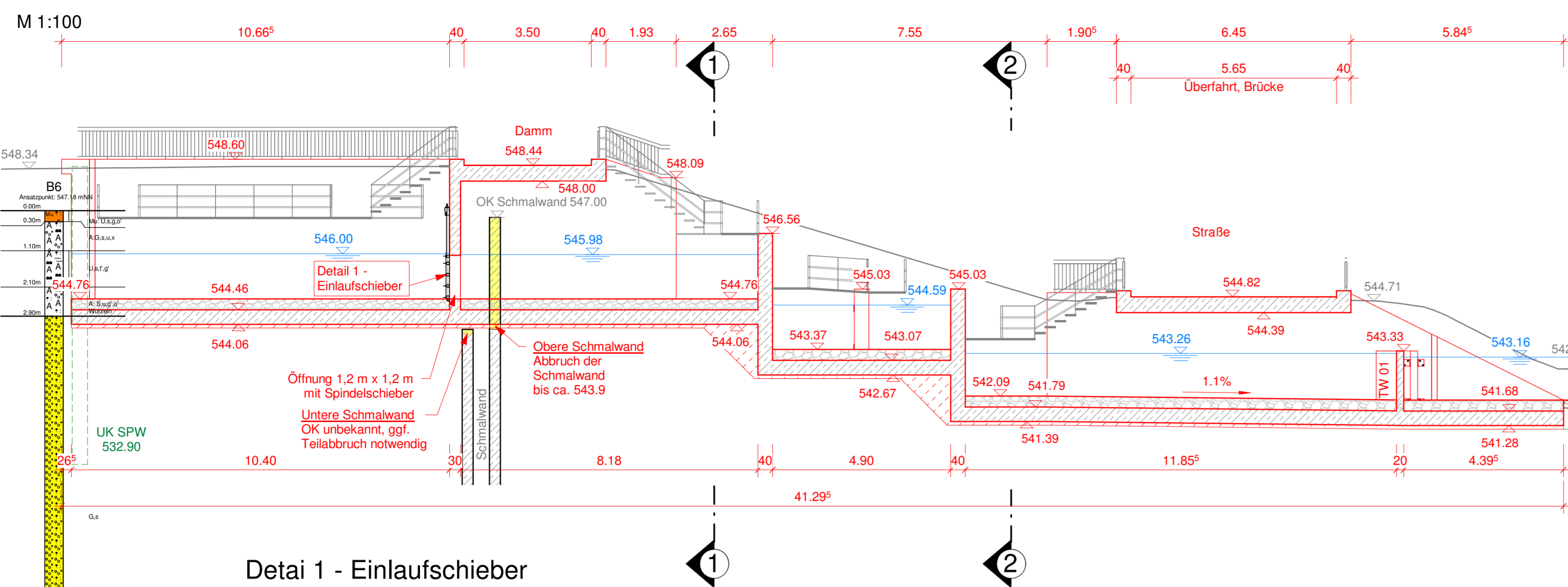
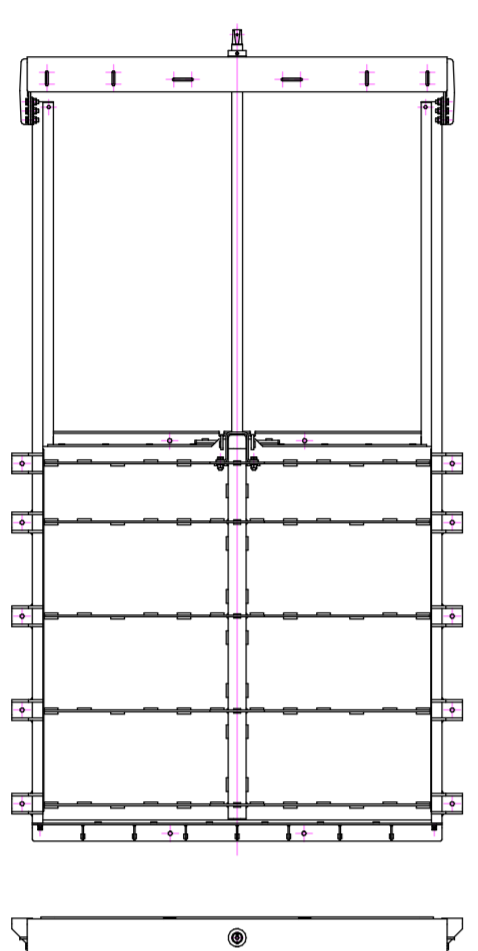


Bauwerk C Schnitt B-B

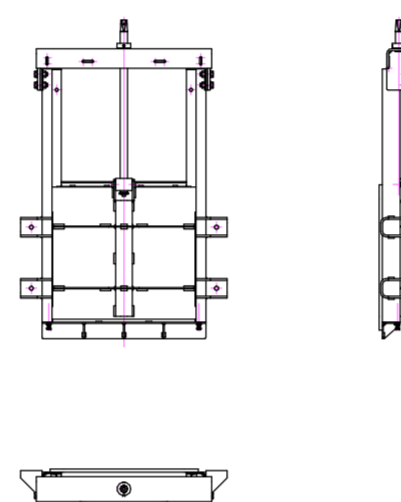


Detail 1 - Einlaufschieber
M 1:25



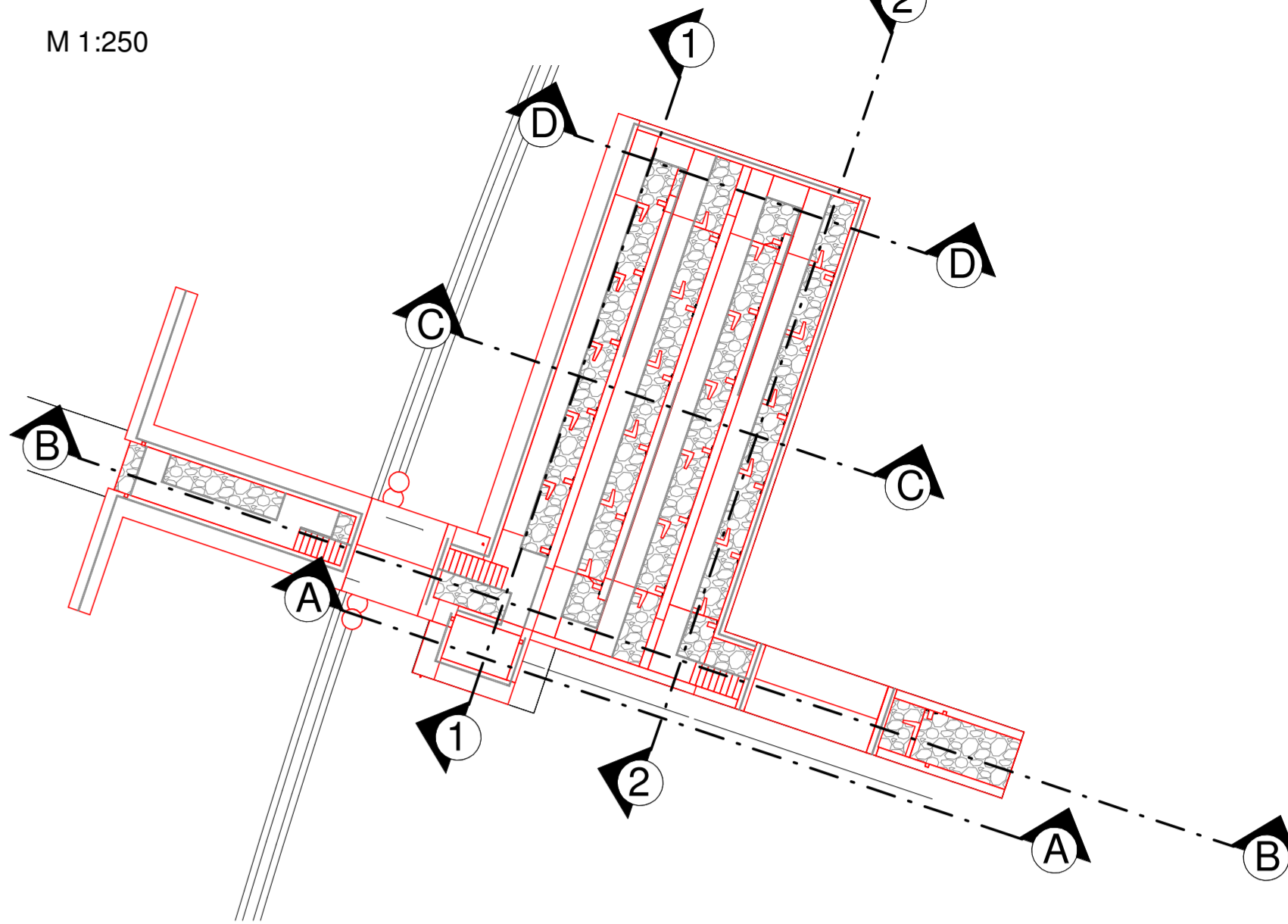
- Technische Hinweise:**
- Absper- und Regelarmatur
 - Vielseitig dichtend
 - zum Andübeln an die Wand
 - Schieber durch Handrad von GOK bedienbar

Detail 2 - Einlaufschieber
M 1:25



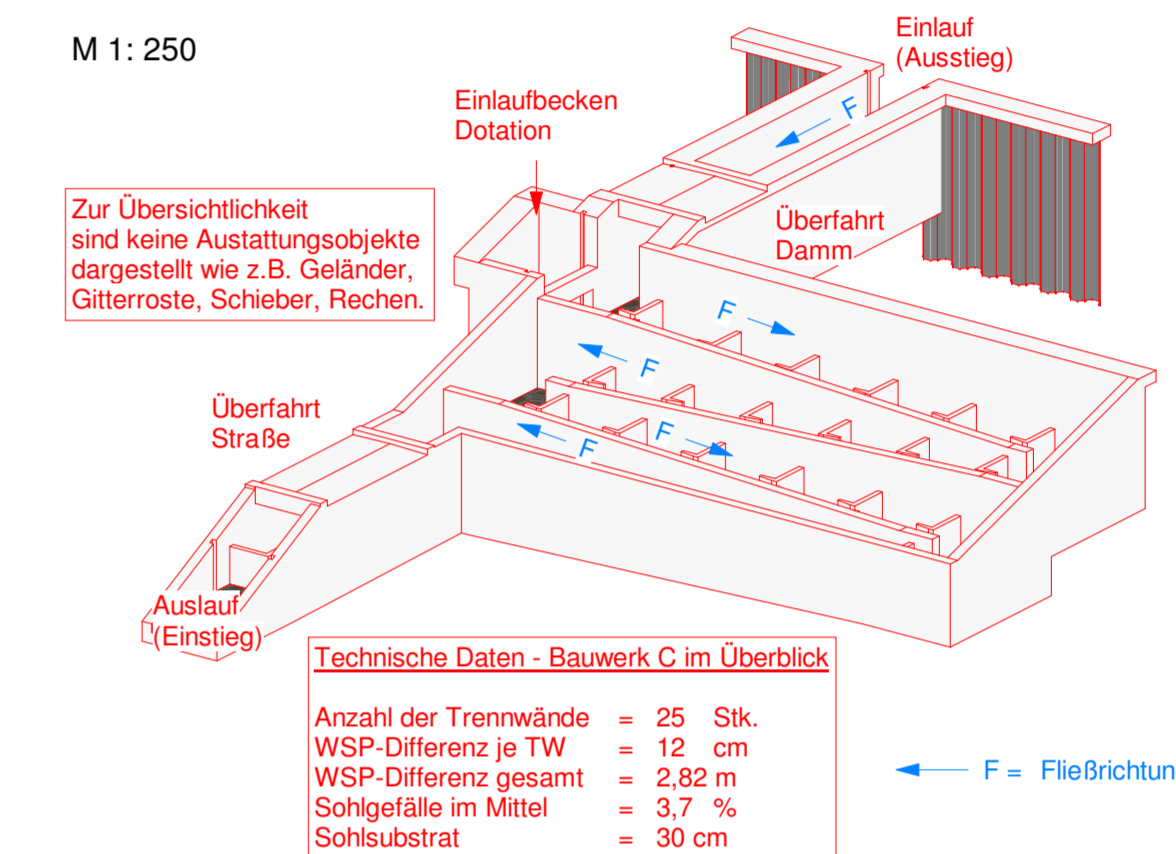
- Technische Hinweise:**
- Absper- und Regelarmatur
 - Vielseitig dichtend
 - zum Andübeln an die Wand
 - Schieber durch Handrad von GOK bedienbar

Bauwerk C Schnittübersicht

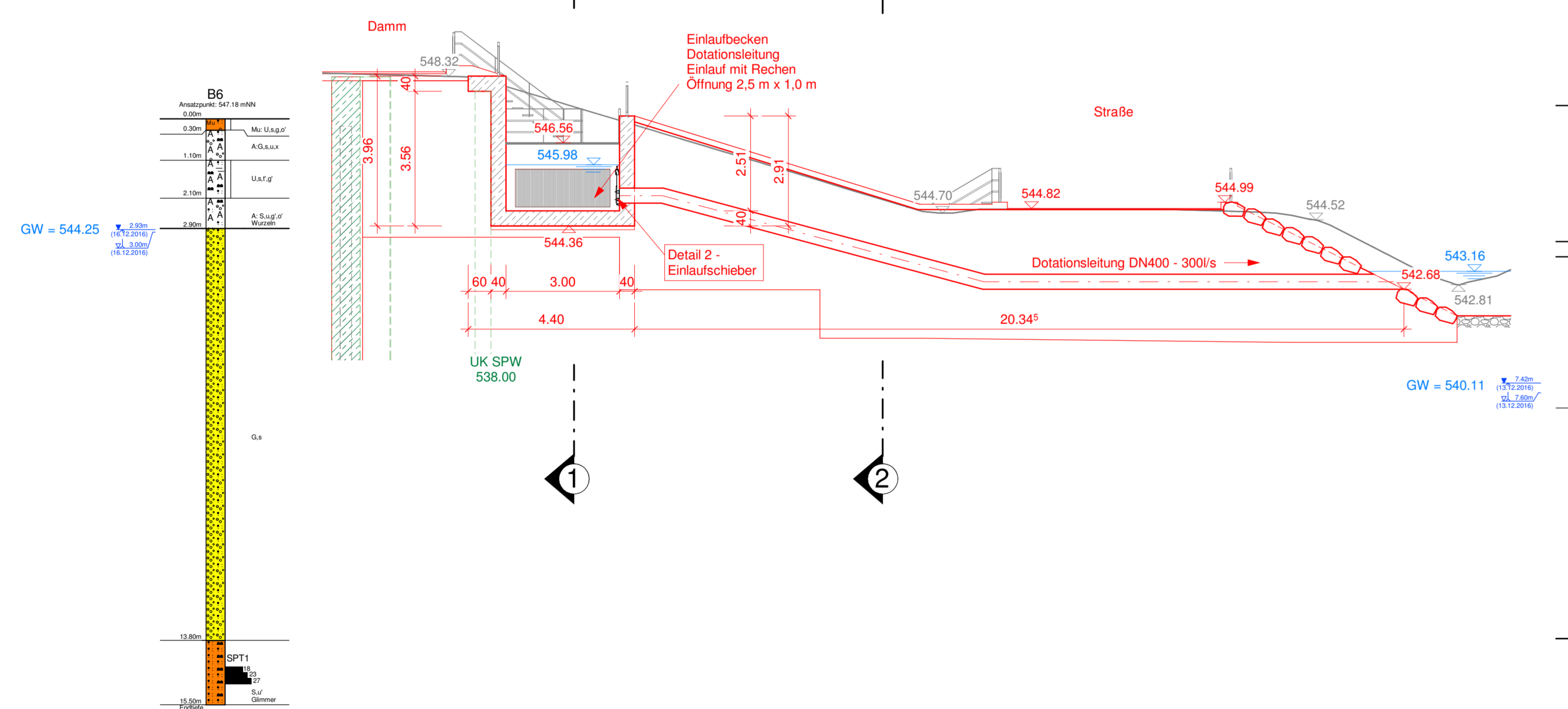


3D-Ansicht Bauwerk C

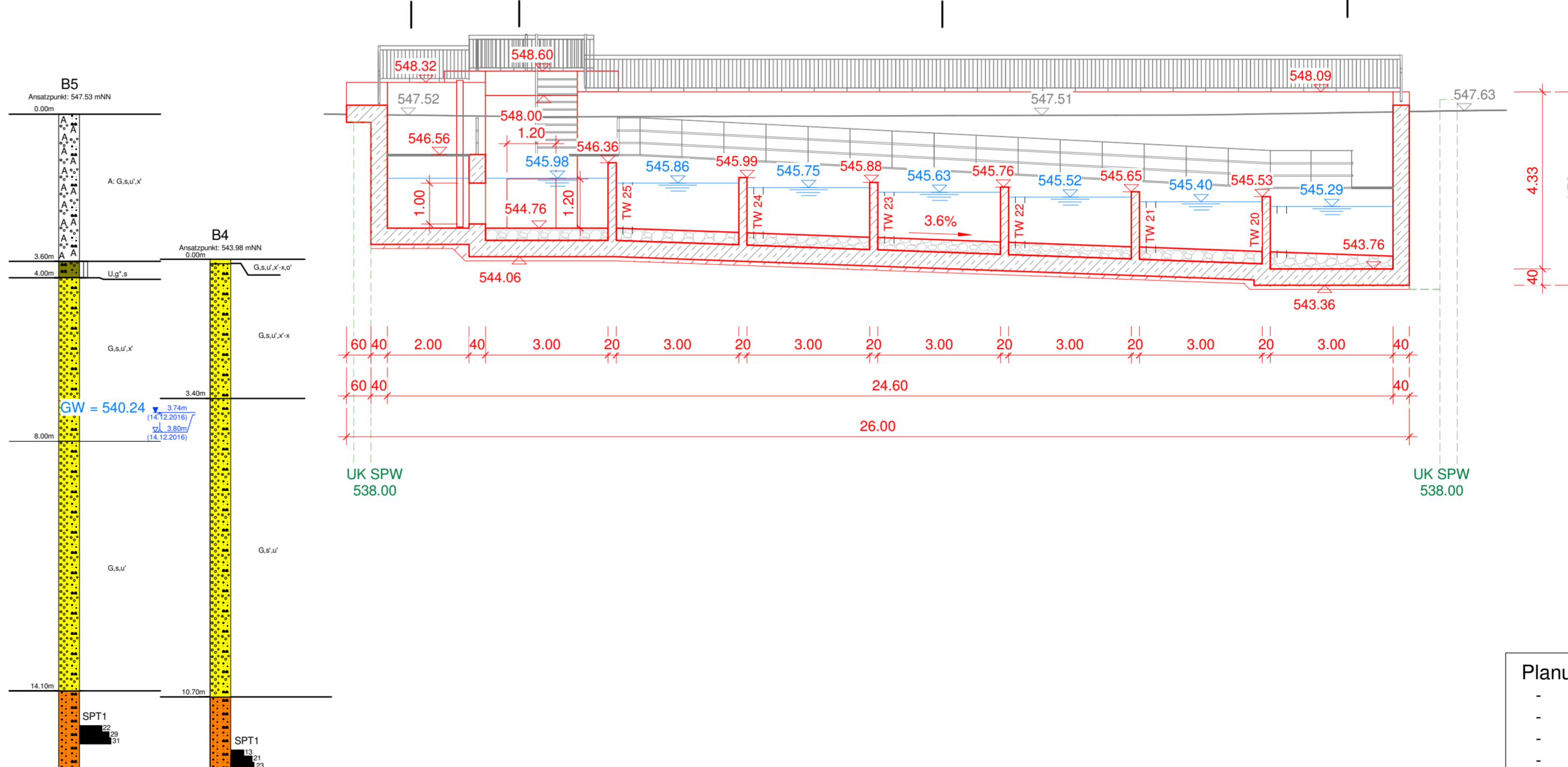
M 1:250



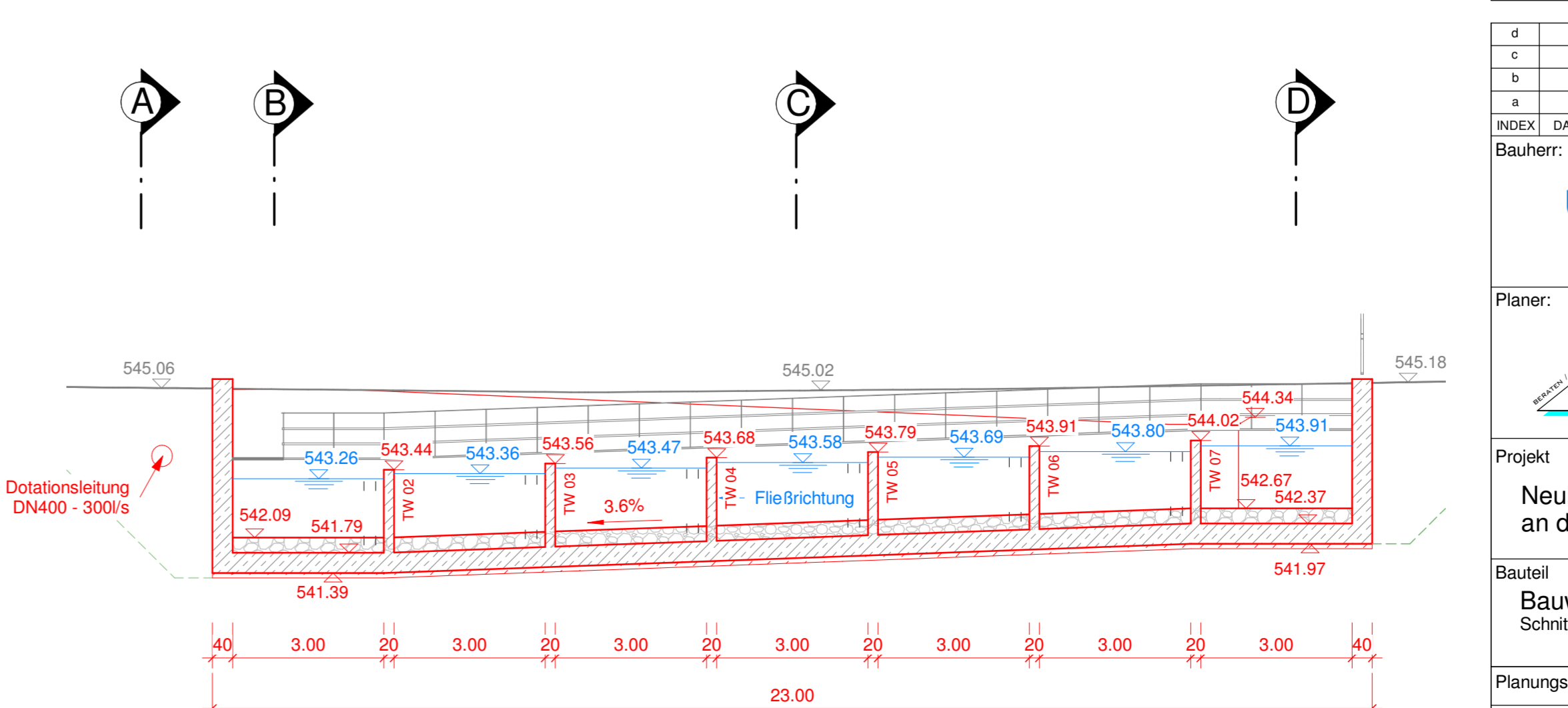
Schnitt A-A
M 1:100



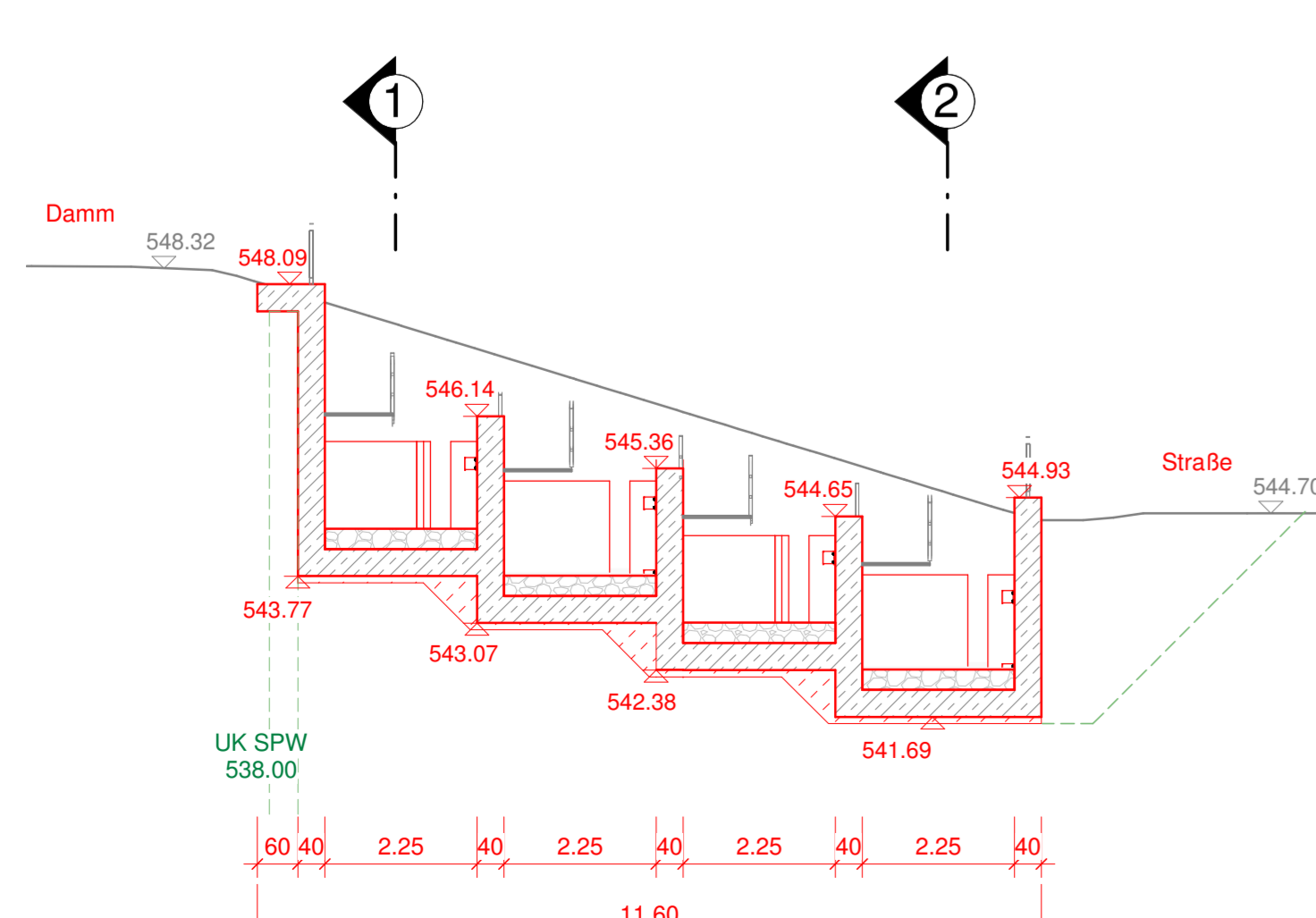
Schnitt 1-1
M 1:100



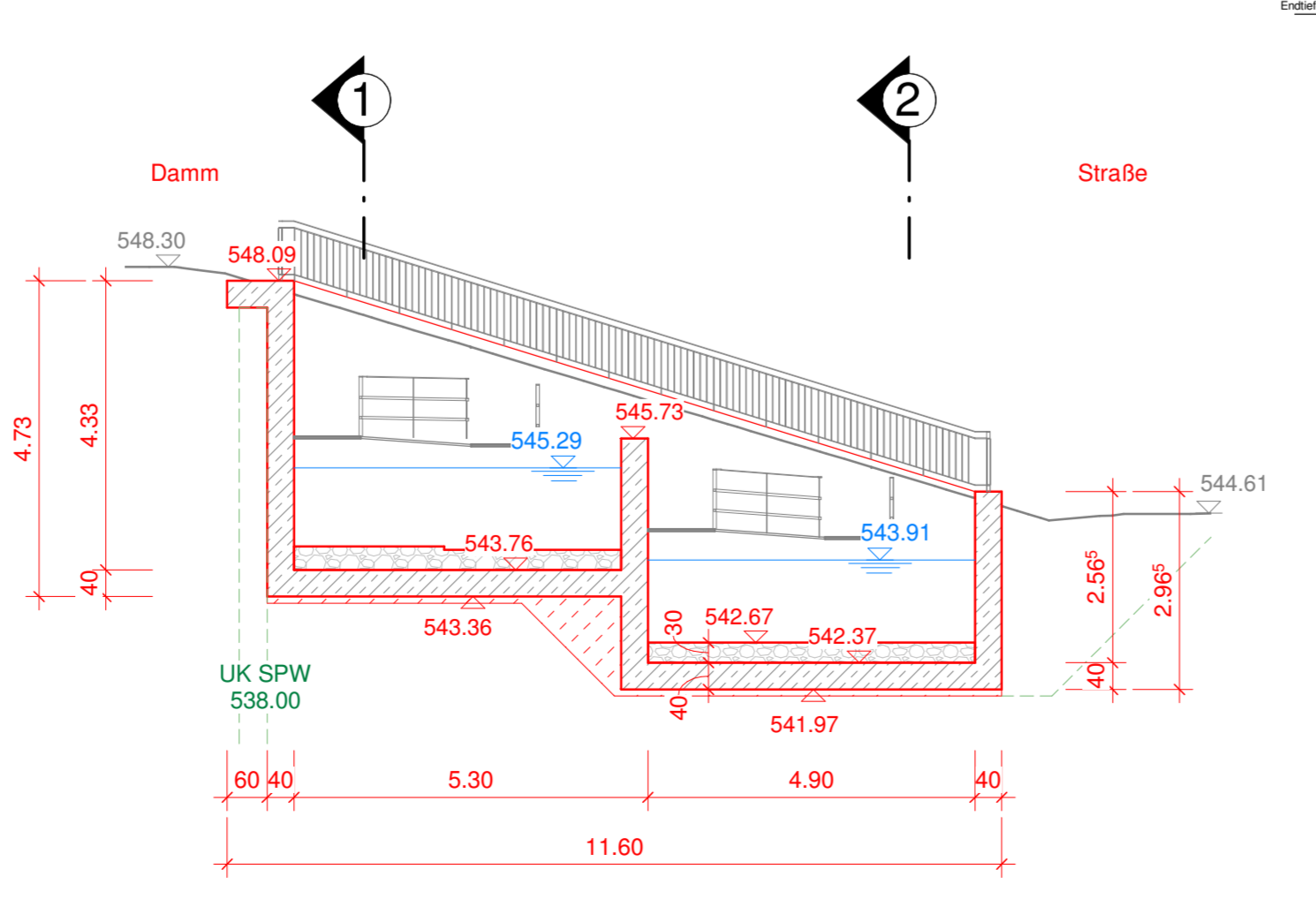
Schnitt 2-2
M 1:100



Schnitt C-C
M 1:100



Schnitt D-D
M 1:100



Legende:

- Bestandsgelände
- Planung
- Baugrubenkonzept
- Gitterroststeg, Geländer

Planungsgrundlagen:

- Digitale Flurkarte: Stand: Jahr 2016
- Befliegung: Stand: Jahr 2016
- Kolkvermessung: Stand: 11.04.2018
- Bestandsvermessung: Vermessungsbüro GeoPlus, Stand: 09.01.2017
- Ausführungs- und Bestandspläne: Bayerische Wasserkraftwerke AG
- Geotechnischer Bericht: Ing.-Büro geoTechnikum, Stand: 04.04.2017
- Gewässerökologische Aufwertung; Landschaftsarchitekturbüro, Dr. H. M. Schober, Stand: März 2019

Höhensystem DHH-N 12 / m. ü. NN

INDEX	DATUM	NAME	ÄNDERUNG
a			
b			
c			
d			
e			

Bauherr: Uniper Kraftwerke GmbH Luipoldstraße 27, 84034 Landshut	Landshut, 05.04.2019 Ort, Datum
Planer: Bau + Plan Ingenieurgesellschaft mbH Dorfstraße 39 81247 München Tel.: +49 (0)89 81 89 62 0 Fax: +49 (0)89 81 89 62 22	München, 05.04.2019 Ort, Datum Unterschrift
Projekt: Neubau der Fischaufstiegsanlage an der Lechstauteufe 20 - Scheuring	NAME: H. Hauser DATUM: 05.04.2019 Gezeichnet: A. Blumel 05.04.2019 Geprüft: M. Ruck 05.04.2019 Gesehen: H. Hanke 05.04.2019
Bauteil: Bauwerk C Schnitte, Details	Projekt-Nr. UNIPER: 0801.A81030
Planungsphase: Genehmigungsplanung	
Projekt-Nr.: 1026-16	Maßstab: 1:250, 1:100, 1:25
	Plan-Nr.: 20212
	Anlage-Nr.: 1.12